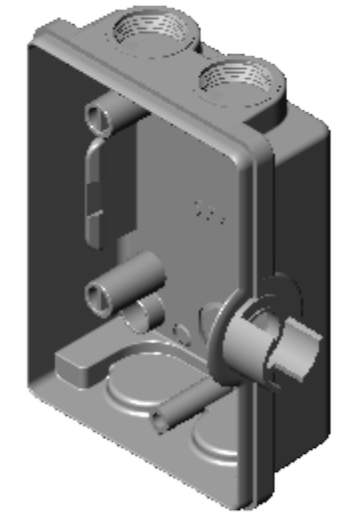
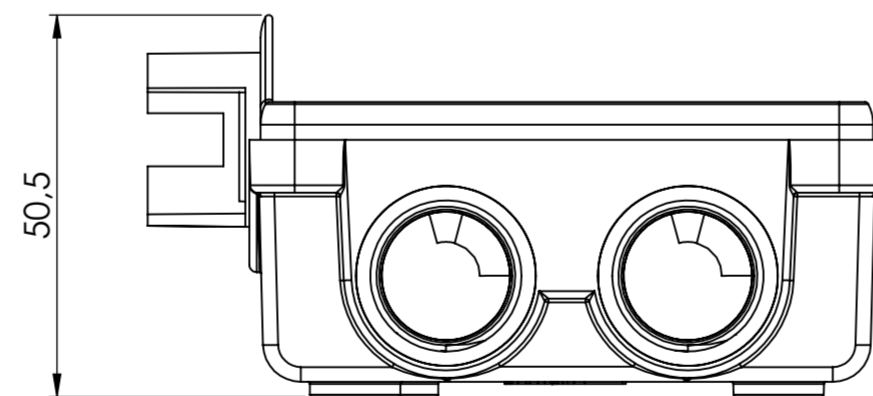
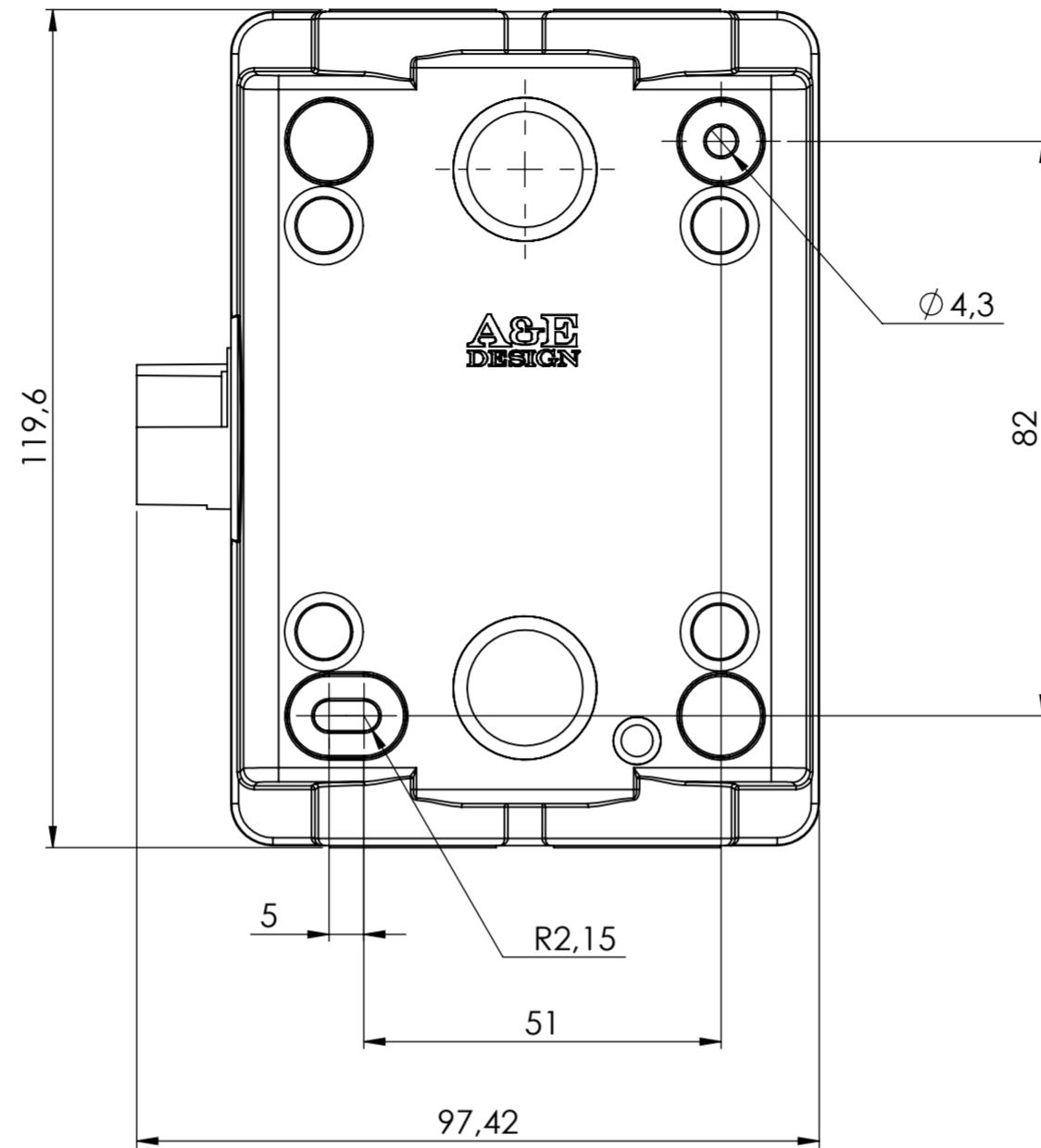


Detta dokument får inte utan vårt tillstånd utlämnas till obehörig eller kopieras, ej heller får dess innehåll delas obehörig eller utnyttjas. Överträdelse medför skadeståndsansvar. Alla rättigheter förbehålls, särskilt rätten att inlämna patent, brevansökan eller märkeansökan.



Material/Dimension		PC	Utskriven		2020-06-30 09:04:41
Generell tolerans		SS-ISO 2768	Format		A2
Generell ythjämnhet		Ra 5	Skala		1:1
Ritad		090630 PSE	Ytbehandling		
Kontr.			Värmebehandling		
Godk.		090630SS2020-04320	Benämning		UNDERDEL
			Anmärkning		
			Modellrevision		P01
			Godkänd		
			Ritningsrevision		P01
			Konstruktion		
			Ritningsnummer		979180
			Blad 1 av 1		

